

19" Standverteiler IP 54, Serie eku Protect



Verwendung

Die Verteiler der eku Protect Reihe mit erhöhtem Schutzgrad IP 54 dienen dem Schutz der Komponenten vor schädlichen Einflüssen wie Wasser und Staub. Das Scharniersystem ermöglicht ein Öffnen der Tür um fast 180°. Die Türen können einfach abgebaut und der Türanschlag gewechselt werden. Die Türen sind standardmäßig mit einer Dreipunktschließung ausgestattet. Die halbzyklindrische Ausführung bietet zudem eine höhere Sicherheit. Der eku Protect entspricht vollumfänglich der DIN EN 62208; VDE 0660-511.

Merkmale

Bestandteil des Verteilers sind 4 verstellbare vertikale Rasterschienen (6 in Verteilern, die tiefer als 800 mm sind). Verteilerkonstruktion: geschweißter Stahlrahmen mit abnehmbaren geschraubten Wänden. Einflügeltür mit Schaumdichtung in den Ausführungen als Vollblech- oder Glastür. Diese kann können vorn oder hinten am Schrank montiert werden. Um die notwendige Dichtheit zu erreichen, verfügen sie standardmäßig über eine Mehrpunktschließung. Diese Schränke sind für den Einbau von Daten- und Telekommunikationsanlagen und ihrer Verteilersysteme bestimmt. Der Schrankrahmen und alle abnehmbaren Teile (Seiten- und Rückwände, Türen...) sind mit Erdungskabeln verbunden, die ordnungsgemäß befestigt und während der gesamten Nutzungsdauer angeschlossen sein müssen. Im Boden des Verteilers befindet sich eine M8-Schraube als Haupterdungspunkt. Kabeleinführungen mit demontierbaren Blenden befinden sich oben und unten.



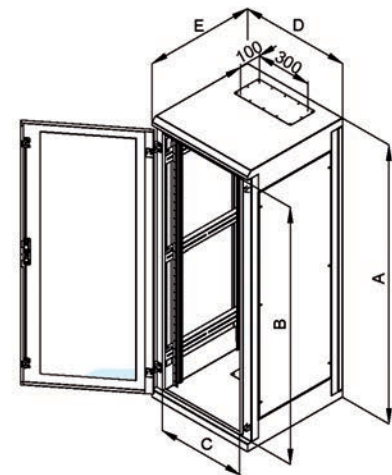
Mechanische Eigenschaften

Schutzgrad:	IP 54	
Material:	1,5 mm Stahlblech	
Farbe:	lichtgrau (ähnlich RAL 7035)	
Schichtdicke:	ca. 65 µm	
Belastbarkeit:	Tür	max. 20 kg
	Gehäuse	max. 400 kg
Sicherheitsglasdicke:	4 mm	

Einsatzort

Industrie- und Büroräume. Der Verteiler ist nicht für einen Außeneinsatz oder unter Bedingungen bestimmt, die negativen Einfluss auf seine Funktion und die installierten Komponenten haben können (z. B. Umgebung mit Explosionsgefahr oder feuchte und nasse Räume).

Skizze



19" Standverteiler IP54 800 x 800 mm

Bezeichnung	Abmessungen (mm)					Gewicht (kg)	Artikel Nr.
	A	B	C	D	E		
27 HE eku Protect 2788	1300	1176	687	800	800	94,9	t27408827
32 HE eku Protect 3288	1525	1401	687	800	800	104,3	t27408832
37 HE eku Protect 3788	1750	1626	687	800	800	113,9	t27408837
42 HE eku Protect 4288	1970	1846	687	800	800	123,2	t27408842

