

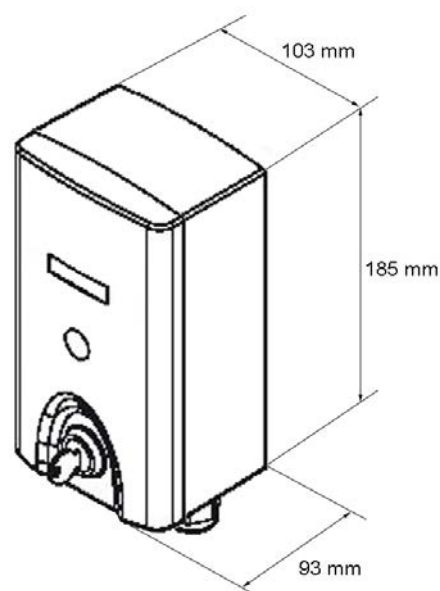
FTTH - Mini Wandspleißverteiler, Typ II



Verwendung

Der Mini-Wandspleißverteiler ist ein Glasfaser Verteil- und Abschlussgehäuse, das zum Spleißen, Patchen und zur Aufnahme von passiven optischen Komponenten eingesetzt wird. Das installationsfreundliche Gehäuse kommt typischerweise bei FTTH-Anwendungen zum Einsatz und ist ausgelegt für die innen- oder außenliegende Wandmontage. Mit optional erhältlichem Zubehör ist auch eine Mastmontage möglich. Es können herkömmliche Bündeladerkabel, aber auch Mikrokabel oder Einblasröhrchen innerhalb des Gehäuses befestigt werden. Die optischen Fasern werden dabei vollumfänglich vor mechanischen Einwirkungen und Umwelteinflüssen geschützt. Die Kabelzuführung erfolgt über PG-Verschraubungen. Die mittlere Verschraubung dient zur Einführung des Zuführkabels. Die äußeren beiden können durch die Verwendung von unterschiedlichen Dichtungseinsätzen an z.B. Simplex-Jumper, Duplex-Patchkabel oder anderen Kabel angepasst werden.

Skizze



Merkmale

Robustes PC/ABS Gehäuse, Kupplungshalter aus Aluminium für max. 4x SC-Simplex, E2000®-Simplex oder LC-Duplex Kupplungen, Kabeleinführung über PG-Verschraubungen, Halter für Gas- und Wasserblocker, Spleißkassette/Spleißkamm für max. 12 Fusionsspleiße, abschließbarer Gehäusedeckel mittels Vorreiberschloß, optional können andere Schließsysteme realisiert werden.

Produktdaten

Abmessungen:	H185 x B103 x T93 mm
Gewicht:	ca. 0,6 kg
Farbe:	lichtgrau, ähnlich RAL 7035(*)
Schutzart:	IP 54

FTTH-Miniwandspleißverteiler, unbestückt, abschließbar

Bezeichnung

Artikel Nr.

FTTH-Mini Wandspleißverteiler Typ II

t34371820

(*) bei der Kombination mit Produkten anderer Hersteller können geringfügige Farbabweichungen auftreten