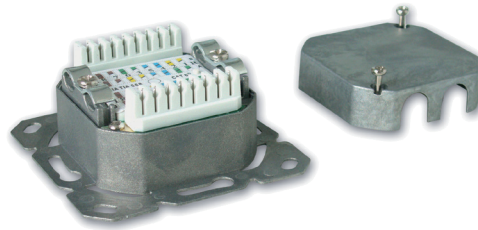


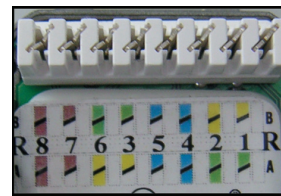
RJ45 - Datendose Klasse E, 1-GbE, Serie E@syLink



Verwendung

Hochgeschirmte RJ45-Anschlussdose für den Einsatz in der dienstneutralen, strukturierten Gebäudeverkabelung. Für Unterputz- und Brüstungskanalmontage mit horizontaler oder vertikaler Kabelzuführung. Bestens geeignet für Übertragungsfrequenzen bis zu 250 MHz und für alle Anwendungen der Klassen D bis E (Video, Daten, Sprache, VoIP, PoE, PoE +). Die Anschlussdose unterstützt 1-Gbit-Ethernet. Einfache und schnelle Installation der Datenkabel durch die bewährte LSA-Technik mit 45°-Schrägstellung der Kontakte.

Beschaltung



Merkmale

Übertragungsstrecke (Channel-Link) oder Installationsstrecke (Permanent-Link) nach Klasse E (DIN EN 50173-1), 2 geschirmte RJ45-Buchsen(**), vergoldeter RJ45-Kontaktbereich, Kabelzuführung seitlich, Sichtfenster mit Beschriftungseinlage, passend für alle gängigen Schalterprogramme, Kabelanschluss über 8-polige LSA-Module, Zentralplatte mit integrierten Staubschutzklappen, inkl. Abdeckrahmen, zeitsparende und einfache Montage mit LSA-Anlegewerkzeug, Farbcodierung nach T568A und T568B direkt neben dem LSA-Modul, verzinnte LSA-Schneidklemmen mit 45°-Schrägstellung für minimale Querschnittsminimierung der Ader und maximale Kontaktsicherheit durch Torsions- und Rückstellkräfte, geeignet zur Aufnahme von Adern AWG 22-26, wiederbeschaltbar z. B. bei Fehlbelegung, Farbe (*): ähnlich RAL 9010 (reinweiß)

Normen

aktuelle ISO/IEC 11801 am2 Ed. 2.0
Amendment 2 - Information technology - Generic cabling for customer premises

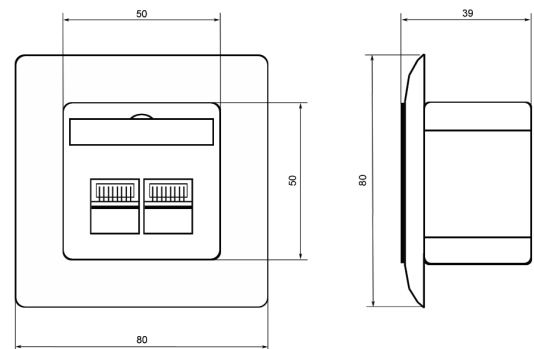
aktuelle EN 50173-1
Information technology - Generic cabling systems

aktuelle TIA/EIA-568-C.2
Balanced Twisted-Pair Telecommunications Cabling and Components Standards

Produktdaten

Doseneinsatz:	Zinkdruckguss
Abdeckungen:	PC
RJ45-Kontakte:	CuBe2 / Kontaktoberfläche > 1 µm Gold
LSA-Kontakte:	CuSn, verzinkt
Drahtdurchmesser:	AWG 26 bis AWG 22 AWG 24/7 bis AWG 22/7
Isolationdurchmesser:	0,7 bis 1,6 mm
min. Steckzyklen:	> 1000 nach ISO/IEC 11801 AMD2
Maße Doseneinsatz:	(BxHxT) 70 x 70 x 36 mm
Befestigungsspur:	60 mm
Spannungsfestigkeit:	> 1000 V gemäß IEC 60603-7
Isolationswiderstand:	> 500 MΩ gemäß IEC 60603-7
Übergangswiderstand:	< 5 mΩ gemäß IEC 60603-7

Skizze



Temperaturbereich

Einsatz in trockenen oder feuchten Räumen ohne Betauung.
Temperaturbereich bei Lagerung: -40 bis +70 °C
Temperaturbereich bei Betrieb: -15 bis +60 °C

Bezeichnung	Ausführung	Abmessungen (BxHxT)	Gewicht	Artikel Nr.
E@syLink Datendose 2x RJ45	horizontal	80 x 80 x 39 mm	ca. 180 g	t66163000
E@syLink Datendose 2x RJ45	vertikal	80 x 80 x 39 mm	ca. 180 g	t66163002

Hinweis:

Datendosen sind auf Anfrage auch in der Farbe perlweiß (ähnlich RAL 1013) lieferbar
(*) bei der Kombination mit Produkten anderer Hersteller können geringfügige Farbabweichungen auftreten
(**) nicht geeignet zur Aufnahme von Telefonsteckern (RJ11, RJ12 etc.)

