

LWL - Kabelverzweiger, NVt-L, Serie Helikon

Verwendung

Dieser NVt kann als Verbindungs- und Verteilpunkt eingesetzt werden. Der Glasfasernetzverteiler ist in einem modularen Metallgehäuse integriert um optimale Betriebssicherheit sowie Schutz vor Vandalismus und Umwelteinflüssen zu bieten. Das Gehäuse wird im Outdoor-Bereich eingesetzt und ist die ideale Lösung für den Glasfaser-Netzausbau im FTTH und entspricht dem Materialkonzept des BMVI sowie der DIN 47609. Das innovative Kassettensystem erlaubt das Spleißen unter Betrieb ohne Beeinflussung von bestehenden Verbindungen. In das System können optische Koppler leicht integriert werden. Die NVt-Serie *Helikon* bietet Mikrorohrabfahrungen für die Zuführung (HK) und den Kundenzugang (VzK). Durch die Klemmbefestigung können Mikrorohre zu jeder Zeit leicht ausgetauscht oder erweitert werden.

Merkmale

Einwandige Gehäusekonstruktion mit doppelwandiger Tür aus korrosionsfreiem Aluminium. Verstärkte Türscharniere für maximale Sicherheit gegen Vandalismus und Aufbruch. Gehäuse und Sockel beschichtet mit Pulverlackierung RAL 7035 (urinbeständig), Einbruchhemmung in Anlehnung an DIN EN 1627-1630 Widerstandsklasse 2 (RC2). Austausch der Gehäuseteile ohne Betriebsunterbrechung möglich. Passive Klimakompensierung nach DIN 47 609. 3-Punkt Verriegelung. Geteilte Ebenen für Mikrorohr- und Kabel-Einführung sowie Spleißebene mit Kassettensystem. Geschützter Spleißbereich. Kassettensystem mit Single- und Multi-Circuit (SC/SE) für Weitverkehrs- und Zugangsnetze entsprechend IEC 61756-1. Variable Bodenplatte aus Schaumgummi für verschiedene Mikrorohr- und Kabel-Einführungen. Geeignet für den Einsatz in Fördergebieten des BMVI und bei der Deutschen Telekom.

Produktdaten

Typenbezeichnung	Höhe (mm)	Breite (mm)	Tiefe (mm)
Abmessungen ohne Sockel:	1410	750	320
Abmessung Sockel:	660	750	310
Kapazität:	Spleißkassetten Reihen:		2
	Spleiße max.:		1728
Zugangsseite:	max. Spleißkassetten, SC		144
	Kombinierter Eingang für Röhren / Standardkabel 12 - 22 mm		12
	Loop Einführungen möglich		
Kundenseite:	Mikroröhren, 7 oder 10 mm:		90
Schutzgrad:			IP 55
Gehäuse:	Aluminium, pulverbeschichtet		
Farbe:	ähnlich RAL 7035		
Temperaturbereich	Lagerung	-33°C bis +40°C	
	Transport	-40°C bis +70°C	
	Betrieb	-33°C bis +40°C	
Umgebungsbedingungen:	ETSI EN 300 019-1-4, Klimaklasse 4.1 in Kombination der Klassen 4K2 / 4Z5 / 4Z7 / 4B1 / 4C2 / 4S2 / 4M5 entsprechend dem Standard DIN EN 60721-3-4		
Klimaprüfung:	ETSI EN 300 019-2-4		
Kondenswasser:	DIN 47 609		

Lieferumfang

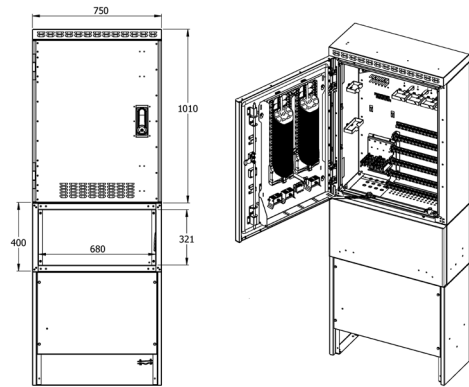
120 x SC-Spleißkassetten für max. 12 x Crimpspleißschutz
EPDM-Bodenabdichtplatte mit vorgeprägten Ausschnitten
Vormontiertes Clip-Schienensystem inkl. Mikrorohrclipsen

Bezeichnung		Artikel Nr.
NVt-L7	für Röhrenchen Ø 7mm	t34379973
NVt-L10	für Röhrenchen Ø 10 mm	t34379983
NVt,SC-Kassette	für 12 x Crimpspleißschutz	t34379997
NVt Signiertafel	gemäß atene KOM	t34372185
NVt-L, Sockel	Sockel inkl. C-Schiene für NVt-L	t34379993
Hinweis:	andere Ausstattungen auf Anfrage lieferbar	

GLASFASER



Skizzen



Kassettensystem

