

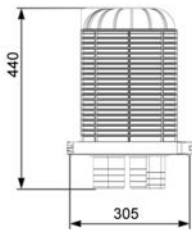
## LWL - Haubenmuffe, vorkonfektioniert für 7/4 mm Röhrcen



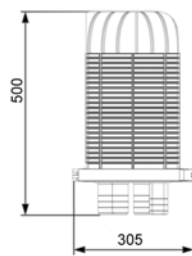
### Verwendung

Diese vorkonfektionierte LWL-Haubenmuffe ist wasserdicht bis 5 m Wassersäule (0,5 bar) und hat eine Schutzklasse von IP68. Sie ermöglicht die Einführung geschnittener und ungeschnittener (Loop) Kabel und besitzt eine Ablage für ungeschnittene Bündeladern. Eine Montage am Mast, an der Wand und im Schacht ist mit entsprechenden Halterungen möglich. Die Kabel- bzw. Röhreneinführung am Muffenboden erfolgt über 6 runde Einführungen. Ein ovaler Eingang ist für Loop-Kabel vorgesehen. Die Bestückung mit Röhrcen, Spleißmodulen und die Länge des Flexschlauches wird nach Kundenwunsch vorgenommen. Für hitzeempfindliche Microkabel sind Kaltabdichtungen in unterschiedlichen Varianten erhältlich.

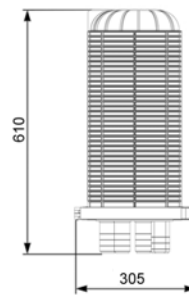
### Skizze Typ - S



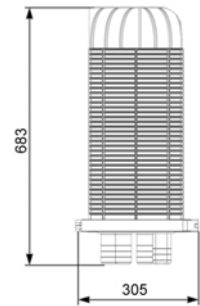
### Typ - M



### Typ - L



### Typ - XL



### Merkmale

Vorkonfektioniert mit Microducts, längswasserdicht vergossen, hohe Kapazität von bis zu 600 Spleißverbindungen (SC-Kassetten), kombinierbar mit dem Schwenkarm für Kabelschächte, bewährte Kassettentechnik, vorkonfektioniert gemäß Kundenwunsch auch mit Kassetten oder Splittern, einsetzbar im Erdrich und in Schächten, für Verbindungs- und Abzweigkabel, der Hauptkabeleingang kann auch für ungeschnittene Kabel verwendet werden, das Kassettensystem und die Faserführung ermöglichen das einfache Ablegen von ungeschnittenen Fasern, Schutzgrad: IP 68.

### Lieferumfang

Muffenhaube, Verschlussring mit Sicherungsstift und Dichtring, Fasermanagmenteinheiten, Spleißkassettenhalter, Spleißkassetten und Spleißkassettenabdeckung nach Kundenwunsch, 4,5 m Röhrcen im Flexschlauch (oder Länge gemäß Kundenwunsch), Kleinmaterial

### Produktdaten

Muffengehäuse:	Kunststoff	
Schutzgrad:	IP 68	
Anzahl Spleißschutz je Kassette:	SE = 12	
	SC = 4	
Druckdicht:	max. 0,5 bar	
Temperaturbereich:	-10 °C bis +50 °C	
Kabel-/Röhrceneinführungen:	6x rund;	d=32 mm
	1x oval;	55x100 mm
Micro Duct:	max. 6 x 12 = 72	Röhrcen 7 mm oder
	max. 6 x 24 = 144	Röhrcen 5 mm

# LWL - Haubenmuffe, vorkonfektioniert

## Produktdaten

Kapazität:	Typ - S	Typ - M	Typ - L	Typ - XL
max. Anzahl Spleißkassettenhalter:	2	4	8	10
max. Anzahl Spleißkassetten Typ - SC:	2 x 8 = 16	4 x 8 = 32	8 x 8 = 64	10 x 8 = 80
max. Anzahl Spleißkassetten Typ - SE:	2 x 5 = 10	4 x 5 = 20	8 x 5 = 40	10 x 5 = 50
max. Spleißkapazität (Crimp) Typ - SC <sup>(*)</sup> :	16 x 6 = 96	32 x 6 = 192	64 x 6 = 384	80 x 6 = 480
max. Spleißkapazität (Crimp) Typ - SE:	10 x 12 = 120	20 x 12 = 240	40 x 12 = 480	50 x 12 = 600
Gewicht:	ca. 8,5 kg	ca. 9,5 kg	ca. 11,5 kg	ca. 13,0 kg
vorkonfektionierte Micro Duct 5mm:	1/2 x 24 = 12	1 x 24 = 24	2 x 24 = 48	3 x 24 = 72
vorkonfektionierte Micro Duct 7mm:	1 x 12 = 12	2 x 12 = 24	4 x 12 = 48	6 x 12 = 72

(\*) Hinweis: In den SC-Kassetten können max. 6 Fasern pro Kassetten abgelegt werden

Bezeichnung		Artikel Nr.
LWL-Haubenmuffe, Typ S,	nicht konfektioniert	t34372720
LWL-Haubenmuffe, Typ S	inkl. 12x 5 mm Röhrchen in 4,5 m Flexschlauch	t34372721
LWL-Haubenmuffe, Typ S	inkl. 12x 7 mm Röhrchen in 4,5 m Flexschlauch	t34372722
LWL-Haubenmuffe, Typ M,	nicht konfektioniert	t34372730
LWL-Haubenmuffe, Typ M	inkl. 24x 5 mm Röhrchen in 4,5 m Flexschlauch	t34372731
LWL-Haubenmuffe, Typ M	inkl. 24x 7 mm Röhrchen in 4,5 m Flexschlauch	t34372732
LWL-Haubenmuffe, Typ L,	nicht konfektioniert	t34372740
LWL-Haubenmuffe, Typ L	inkl. 48x 5 mm Röhrchen in 4,5 m Flexschlauch	t34372741
LWL-Haubenmuffe, Typ L	inkl. 48x 7 mm Röhrchen in 4,5 m Flexschlauch	t34372742
LWL-Haubenmuffe, Typ XL,	nicht konfektioniert	t34372750
LWL-Haubenmuffe, Typ XL	inkl. 72x 5 mm Röhrchen in 4,5 m Flexschlauch	t34372751
LWL-Haubenmuffe, Typ XL	inkl. 72x 7 mm Röhrchen in 4,5 m Flexschlauch	t34372752

## Zubehör für LWL - Haubenmuffe, vorkonfektioniert



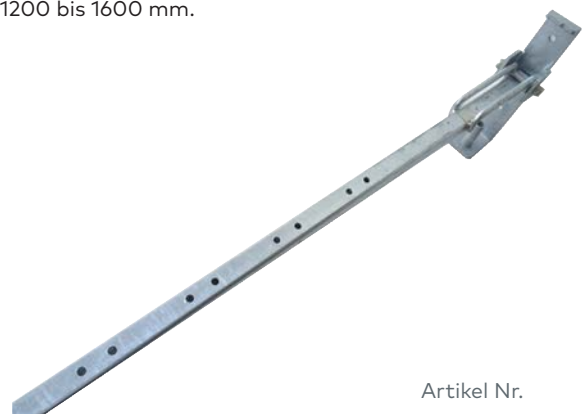
### schwenkbare Muffenhalter

#### Verwendung

Schwenkbarer Halter mit Teleskopauszug für die Schachtwandmontage. Geeignet zum Einbau von z.B. vorkonfektionierten Haubenmuffen in Beton- oder Kunststoffschächten mit einem lichten Innenmaß von 1200 bis 1600 mm.

#### Merkmale

Material:	Stahl
Oberfläche:	verzinkt
Gewicht:	ca. 12 kg



Bezeichnung		Artikel Nr.
Muffenhalter, schwenkbar	inkl. Gegenlager	t34371798